

Ventilatoren Typ „GE“

Radial-Ventilatoren und Gebläse

effektive Luftleistung von 3.200 bis 7.500 m³/h - 2,2 bis 7,5 kW

Ventilatoren und Gebläse können in den unterschiedlichsten Bereichen und Situationen eingesetzt werden.

Luftmengen von 3.000 m³/h bis zu 7.500 m³/h
Leistungen von 2,2 kW bis 7,5 kW als Standard-Geräte. - Sonderlösungen auf Anfrage.

Bei den Gebläsen Typ „GE“ handelt es sich um Universal-Ventilatoren mit geschlossenem Laufrad für die Punktabsaugung an verschmutzenden oder späneerzeugenden Arbeitsbereichen.

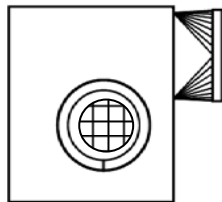
max. Staubmenge: 5 g/m³
max. Partikelgrößen: 5 x 5 x 5 mm, nicht-klebrig

Konstruktion:

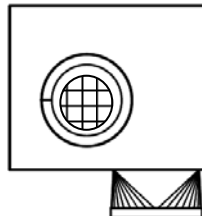
Radialventilator mit geschlossenem Ventilatorlaufrad, montiert in geschweißtem 2-mm-Stahlblechgehäuse, innen und außen lackiert, mit direkt getriebenem Motor. Die Seitenwände sind rechteckig ausgeführt, am Rand abgekantet und mit Schraublöchern versehen, so kann der Ventilator in vier Positionen montiert werden.



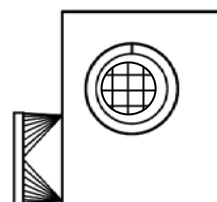
mögliche Ventilator-Stellungen - vom Motor aus gesehen:



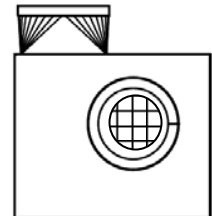
R-90



R-180



R-270



R-360

Ventilatorlaufrad:

geschlossenes Rad mit rückwärtig geraden, selbstreinigenden Schaufeln
Statisch/dynamisch ausgewuchtet gemäß ISO 14694 (BV3 G 6,3)

Motor:

B5-Flanschmotor, IE3, ohne Bimetallfühler
3 x 400V; 50 Hz; 2.800 U/min

ex-geschützte Ausführung auf Anfrage möglich

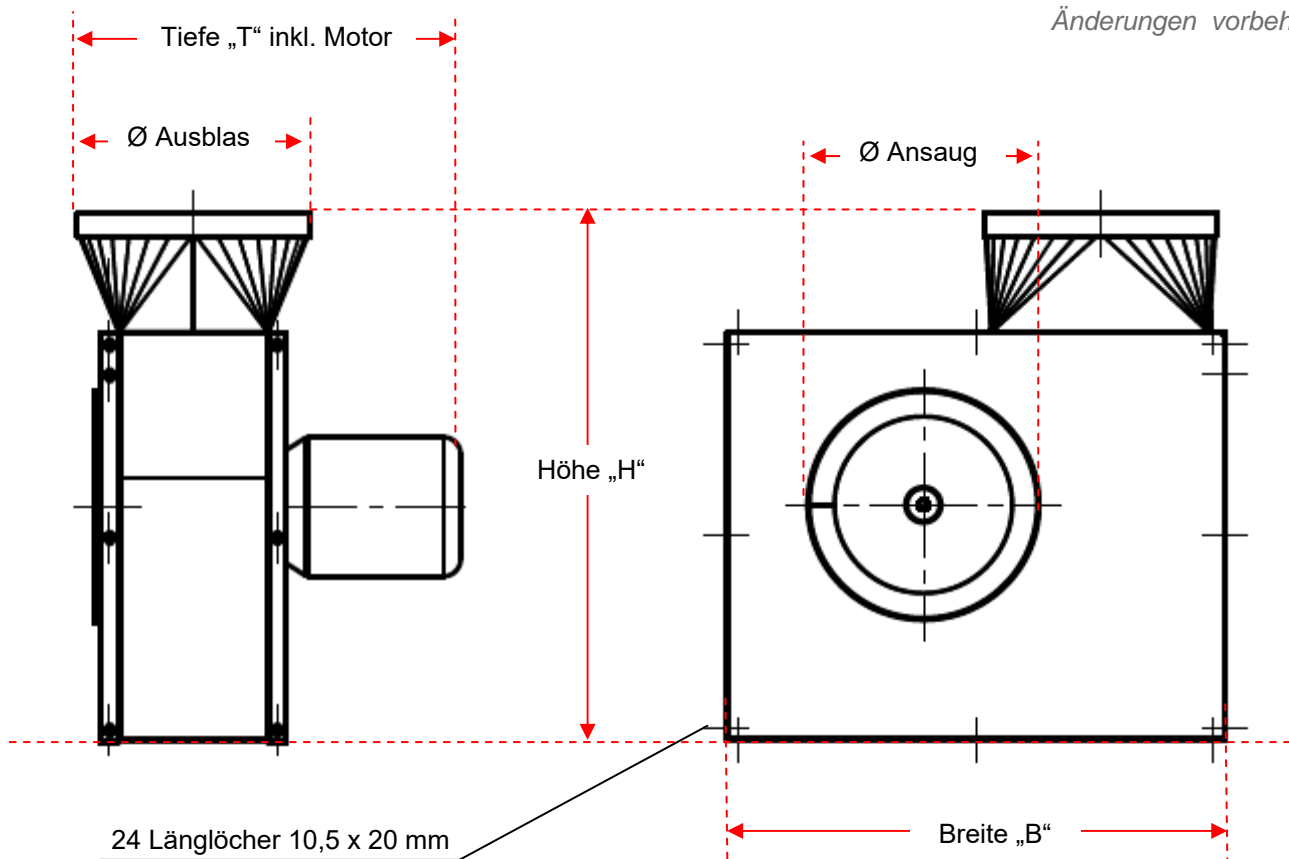


Ventilatoren Typ „GE“

Technische Daten:

	GE-6 3200	GE-7 3500	GE-8 4800	GE-9 6500	GE-10 7500
Luftleistung max. m ³ /h	5.000	6.000	6.500	7.000	9.000
Luftleistung effektiv m ³ /h	3.200	3.500	4.800	6.500	7.500
bei Gesamtdruck nom. Pa	1.550	1.750	1.600	1.800	1.750
Motor (230/400/690 V) kW	2,2	3,0	4,0	5,5	7,5
Maße B x T x H (mit Motor) mm ca.	770 x 545 x 780	770 x 650 x 780	860 x 620 x 905	895 x 705 x 905	895 x 780 x 905
Gewicht kg ca.	59	69	95	115	125
Sauganschluß DN mm	315	315	400	500	500
Ausblasstutzen DN mm	315	315	400	500	500

Änderungen vorbehalten



Zubehör:

Schalldämm- und Wetterschutzgehäuse
Motorschutzschalter
Trägergestelle / Wandbefestigungen
andere Größen, Leistungen und Ausführung

