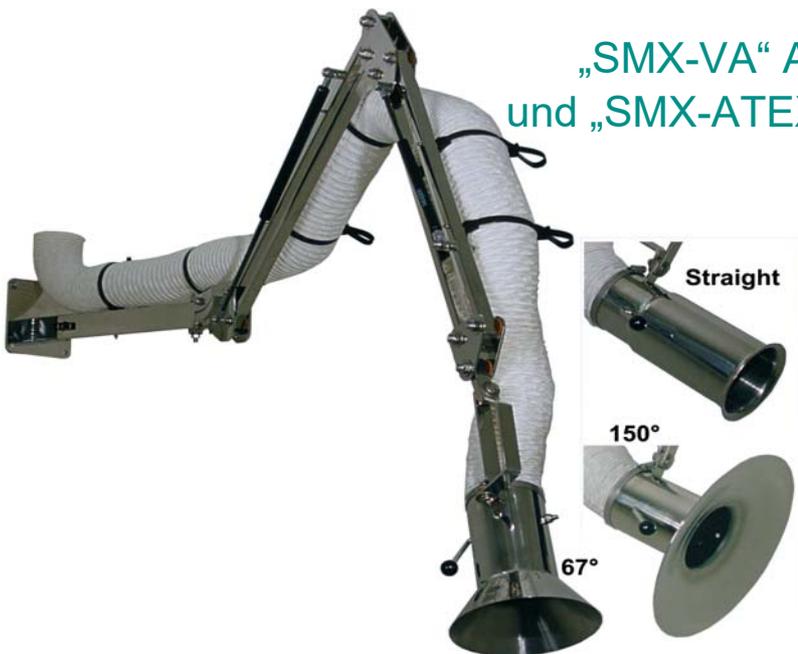


## Spezial-Absaugarme Typ „SMX-VA“ und „SMX-ATEX“

„SMX-VA“ Absaugarm aus **V4A-Edelstahl**  
und „SMX-ATEX“ **ex-geschützter** Absaugarm

Länge: 1,5 bis 4,0 Meter  
Ø 110 und 160 mm



Einsatzbereiche:

Pharma-, Lebensmittel- und  
Chemieprozesse. Erfassen von  
- Staub  
- Gas  
- Rauch  
z. B. beim Wiegen, Mischen,  
Dosieren und Umfüllen

Die Absaugarme „SMX-VA“ bestehen aus hochglanzpoliertem, **säurefesten V4A-Edelstahl**. So können diese Absaugarme zum Beispiel im Autoklavierbad gereinigt werden. Der „SMX-VA“ ist für die meisten Laboranwendungen mit weißem PVC-Schlauch ausgestattet.

Die Absaugarme Typ „SMX ATEX“ mit außen liegendem Gestell, werden in allen hoch sensiblen Bereichen eingesetzt, in denen Stäube, Gase und Rauche **im EX-Bereich** abgesaugt werden müssen. Der Absaugarm „SMX-ATEX“ besteht aus einem galvanisierten Gestell mit Edelstahl-Trichter und Edelstahl-Handgriff. Ausgestattet ist der „SMX-ATEX“ mit einem elektrisch leitfähigen PVC- oder PTFE-Absaugschlauch in schwarz



Beide Versionen können auch kombiniert werden, so dass der Edelstahl-Absaugarm in ex-geschürzter Ausführung mit einem elektrisch leitfähigen PVC- oder PTFE-Schlauch ausgestattet wird. Diese Version heißt dann „SMX-VA-ATEX“

Die Absaugarme sind mit einem robusten, außen liegendem Parallelogramm-Gestell mit zwei Gasdruck-Dämpfern ausgestattet und damit sehr leichtgängig und absolut positionsstabil.

Durch das außen liegende Gestell ist der Schlauch innen komplett frei. Die abgesaugten Substanzen können sich nicht im Arm-Gestell verfangen.



Anwendung für Ex-Zone 1/21 und 2/22  
**ATEX: EX II 2D/G**  
**Mit PVC-Schlauch, elektrisch leitfähig, Widerstand  $\leq 10^4$  Ohm**

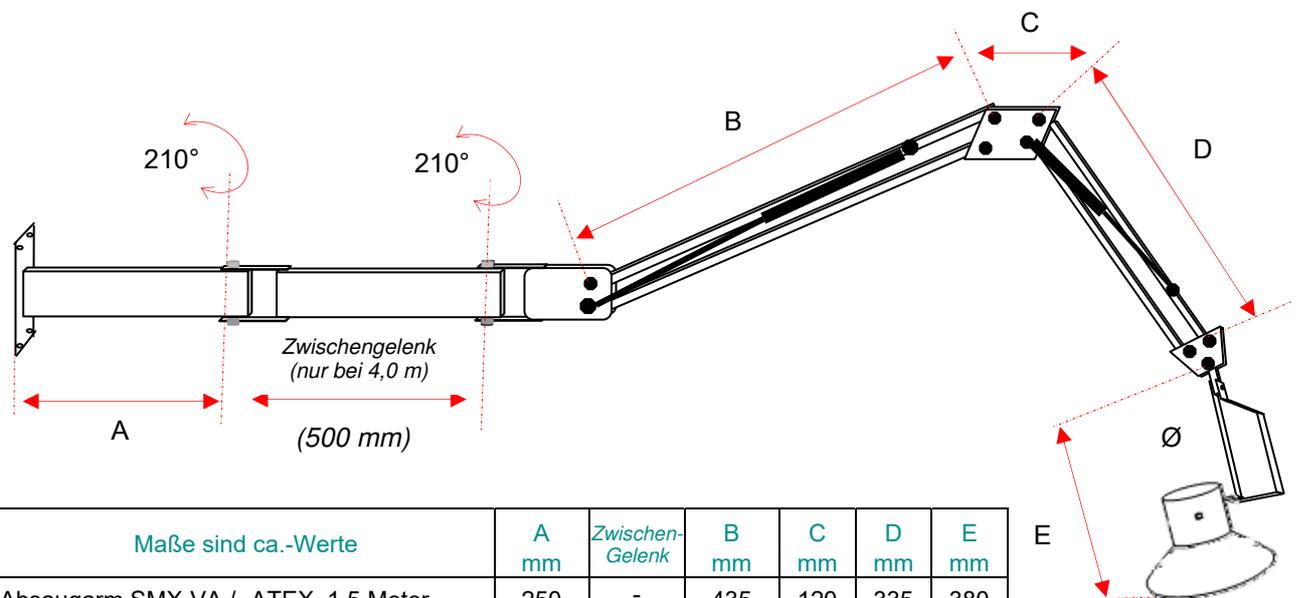
# „SMX-VA“ „SMX-ATEX“ Spezial-Absaugarme

## Ausstattung „SMX-VA“:

- Wandkonsole aus V4A-Edelstahl
- außen liegendes Parallelogramm-Armgesell aus V4A-Edelstahl mit zwei Gasdruckdämpfern
- Handgriff und Erfassungstrichter aus V4A-Edelstahl
- PVC-Absaugschlauch, weiß DN 110 mm oder 160 mm

## Ausstattung „SMX-ATEX“:

- Wandkonsole aus schwarz lackiertem Stahl
- außen liegendes Parallelogramm-Gesell aus galvanisiertem Stahl mit zwei Gasdruckdämpfern
- Handgriff und Erfassungstrichter aus V4A-Edelstahl
- Absaugschlauch, schwarz DN 110 mm oder 160 mm, elektrisch leitfähig aus PVC oder PTFE



Maße sind ca.-Werte	A mm	Zwischen- Gelenk	B mm	C mm	D mm	E mm
Absaugarm SMX-VA / -ATEX 1,5 Meter	250	-	435	120	335	380
Absaugarm SMX-VA / -ATEX 2,0 Meter	500	-	435	120	335	380
Absaugarm SMX-VA / -ATEX 2,2 Meter	250	-	665	120	565	380
Absaugarm SMX-VA / -ATEX 2,5 Meter	500	-	665	120	565	380
Absaugarm SMX-VA / -ATEX 3,0 Meter	500	-	1.165	120	960	380
Absaugarm SMX-VA / -ATEX 4,0 Meter	500	500	1.165	120	960	380

Ø mögliche Schlauchdurchmesser für alle Versionen	110 mm	160 mm
---	--------	--------

## Optionen:

Erfassungstrichter als Trichter „67°“, als Düse „Straigth“ oder als Düsenplattentrichter „150°“  
Edelstahl-Absperrklappe, Schutzgitter, Längen bis 8 Meter, andere Schlauch-Durchmesser, andere Schlauchmaterialien und andere Erfassungen auf Anfrage



Edelstahl-Absperrklappe