

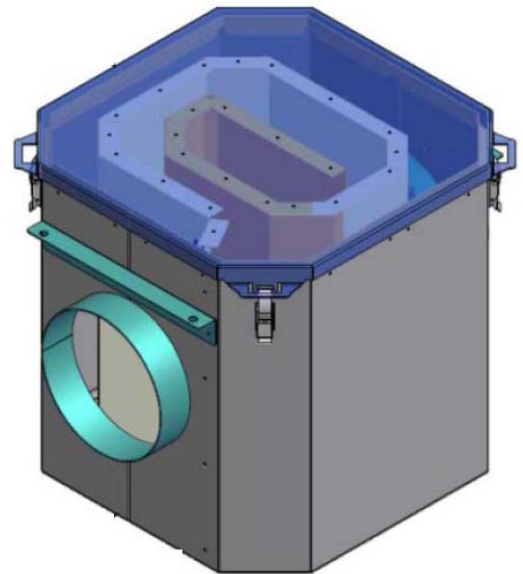
„PIONATOR“

Flüssigkeits-Vorabscheider für Öl- und Emulsionsnebel-Filtergeräte

Der „PIONATOR“ wird als Vorabscheider vor ein Filtergerät gesetzt, um große Mengen an Flüssigkeiten aus dem Rohgas abzuscheiden, bevor die Filterelemente im Hauptfilter damit benetzt werden.

Der „PIONATOR“ kann auch als Zusatz-Gerät zu Ihrer bereits vorhandenen Öl- und Emulsionsnebel-Filteranlage eingesetzt werden.

Das Gerät wird einfach vor die Ansaugöffnung der vorhandenen Filteranlage in die Rohrleitung integriert und scheidet über das sehr effiziente Umlenk-System im Inneren die angesaugten Flüssigkeiten ab. – Die gesammelten Öle / Emulsionen werden über einen Ablasshahn nach unten abgeleitet.



Optional:

Bei sehr großen Mengen an Flüssigkeit können auch mehrere *Pionatoren* hintereinander vor den Hauptfilter gesetzt werden.