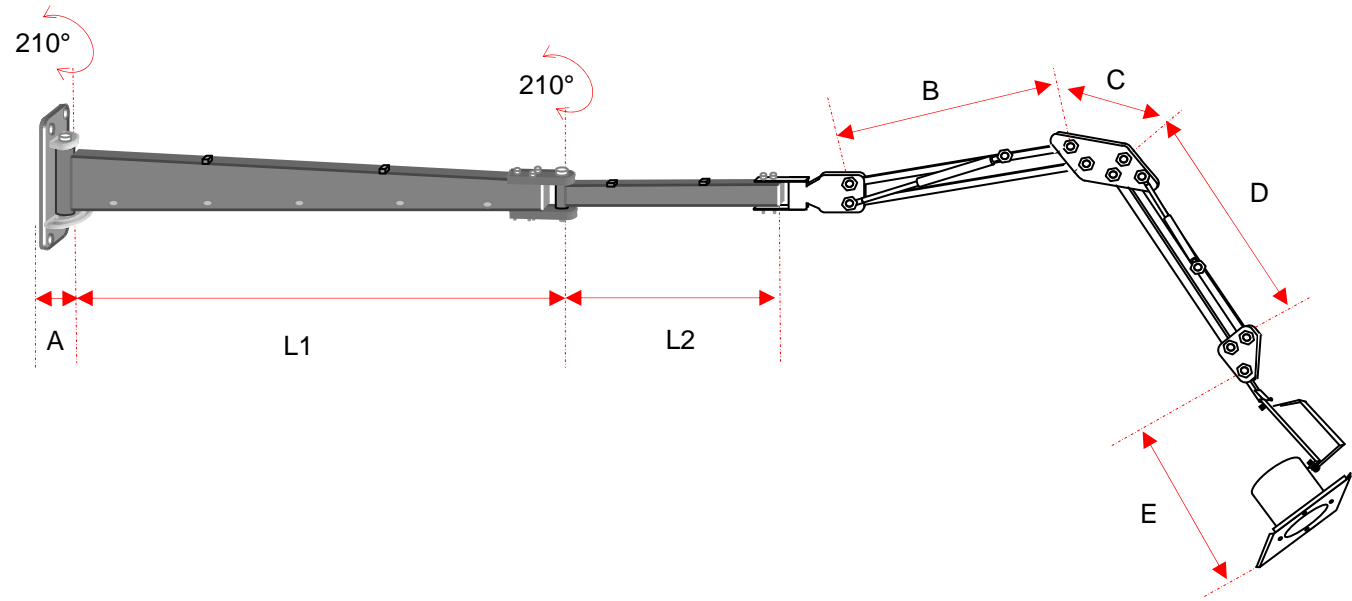
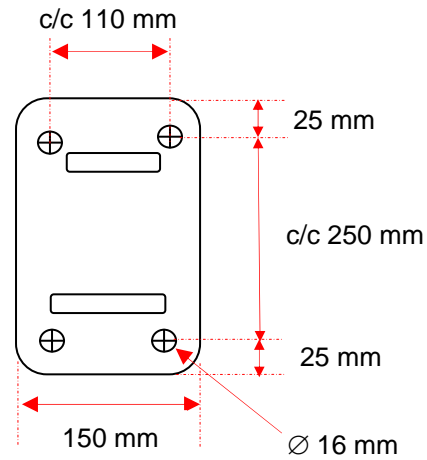


Lochbild Wandkonsole



Maße sind ca.-Werte	A mm	L1 mm	L2 mm	B mm	C mm	D mm	E mm	Länge ges.
SMX Kran 4,0 Meter	50	1.330	520	665	120	565	380	3.800 mm
SMX Kran 5,0 Meter	50	1.330	520	1.165	120	960	380	4.650 mm
SMX Kran 6,0 Meter	50	2.430	520	1.165	120	960	380	5.750 mm
SMX Kran 7,0 Meter	50	2.430	1.570	1.165	120	960	380	6.800 mm
SMX Kran 8,0 Meter	50	3.130	1.570	1.165	120	960	380	7.500 mm

Absaugkran
Typ „SMX-Kran“ 4,0 bis 8,0 Meter
Wandbefestigung

Stand: 10 / 2013
Änderungen vorbehalten

Telefon: 0 22 91 - 90 77 - 966
www.richters-filter.de

RICHTERS
Absaug- und Filtertechnik