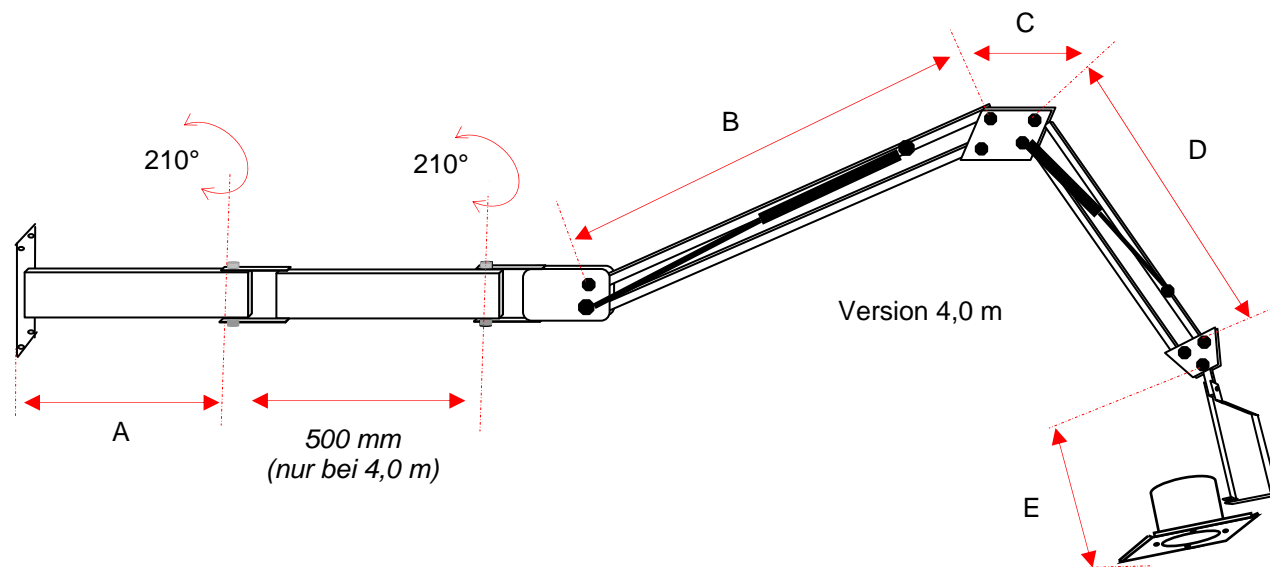
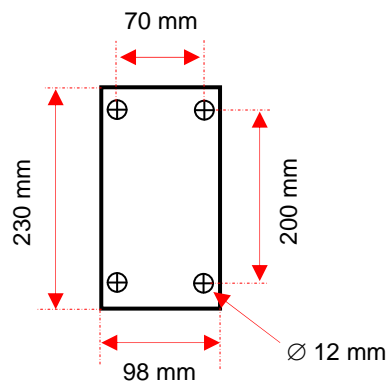
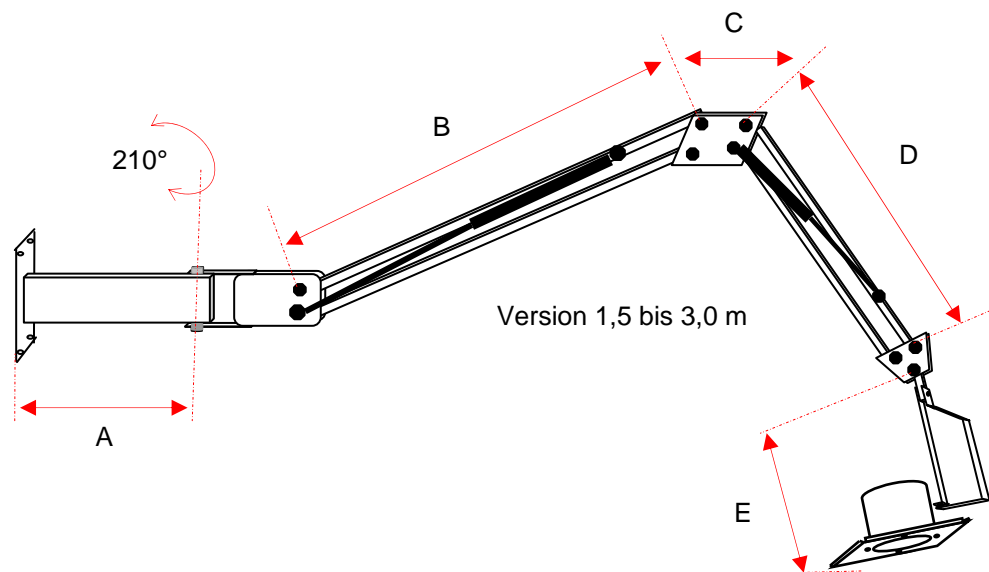


Lochbild Wandkonsole



Version 4,0 m



Version 1,5 bis 3,0 m

Maße sind ca.-Werte	A mm	Zwischen- Gelenk	B mm	C mm	D mm	E mm
Absaugarm SMX 1,5 m	250	-	435	120	335	380
Absaugarm SMX 2,0 m	500	-	435	120	335	380
Absaugarm SMX 2,2 m	250	-	665	120	565	380
Absaugarm SMX 2,5 m	500	-	665	120	565	380
Absaugarm SMX 3,0 m	500	-	1.165	120	960	380
Absaugarm SMX 4,0 m	500	500	1.165	120	960	380

Absaugarm  
Typ „SMX“ 1,5 bis 4,0 Meter  
Wandbefestigung

Stand: 10 / 2013  
Änderungen vorbehalten

Telefon: 0 22 91 - 90 77 - 966  
www.richters-filter.de

